

## Ръководство на потребителя за

### ZyXEL ES-105A v3/ ZyXEL ES-108A v3/ ZyXEL GS-105B v3/ ZyXEL GS-108B v3

#### I. Относно това устройство:

Този пет/осем портов десктоп комутатор ви помага да свържете устройства като компютри, мрежови устройства за съхранение на данни и сървъри за печат към вашата домашна мрежа. Той ви осигурява разширени портове с висок приоритет, които ще повишат вашата производителност и ще подобрят потребителското ви изживяване при сърфиране в интернет, онлайн гейминг или всяко друго приложение, което предпочитате да бъде с приоритетна честотна лента.

Този комутатор отговаря на енергийния етернет стандарт IEEE 802.3az и ви осигурява енергийно ефективна работа и висока производителност.

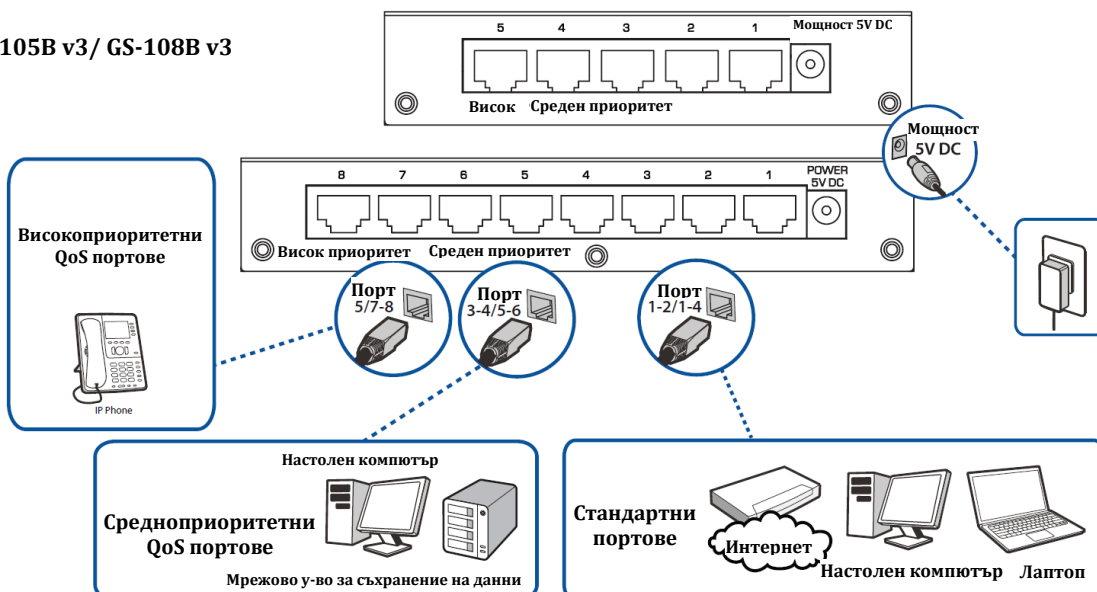
Той има стилизиран метален корпус и компактни размери, които ви гарантират че може да го поставите практически навсякъде. Освен това той може да бъде монтиран на стена като по този начин ви осигурява гъвкавост при работа с домашни кабелни мрежи. Този надежден и качествен комутатор има достъпна цена и ви осигурява 5/8 порта, които ще ви помогнат да разширите домашната си мрежа според вашите лични предпочитания.

#### II. Инсталиране на хардуер:

##### ES-105A v3/ ES-108A v3



##### GS-105B v3/ GS-108B v3



**III. Проверка на работа:**

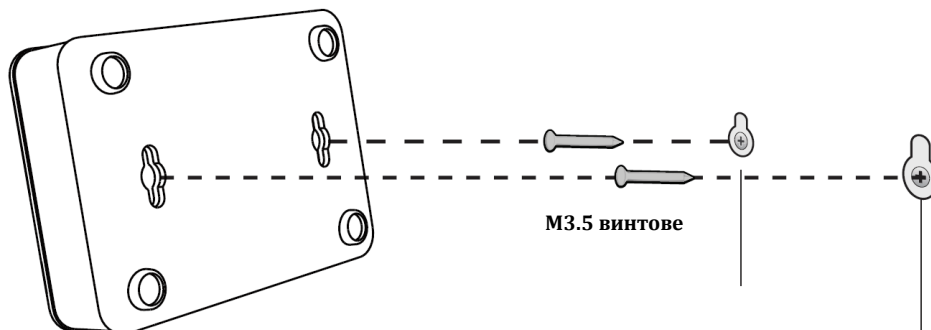


Светлинният индикатор ще светне.



Светлините мигат, когато има трафик.

**IV. Монтиране на стена:**



Може да намерите допълнителна информация за този продукт на [www.polycomp.bg](http://www.polycomp.bg)